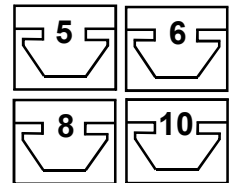


## Magnetverschluss

Groß / Klein

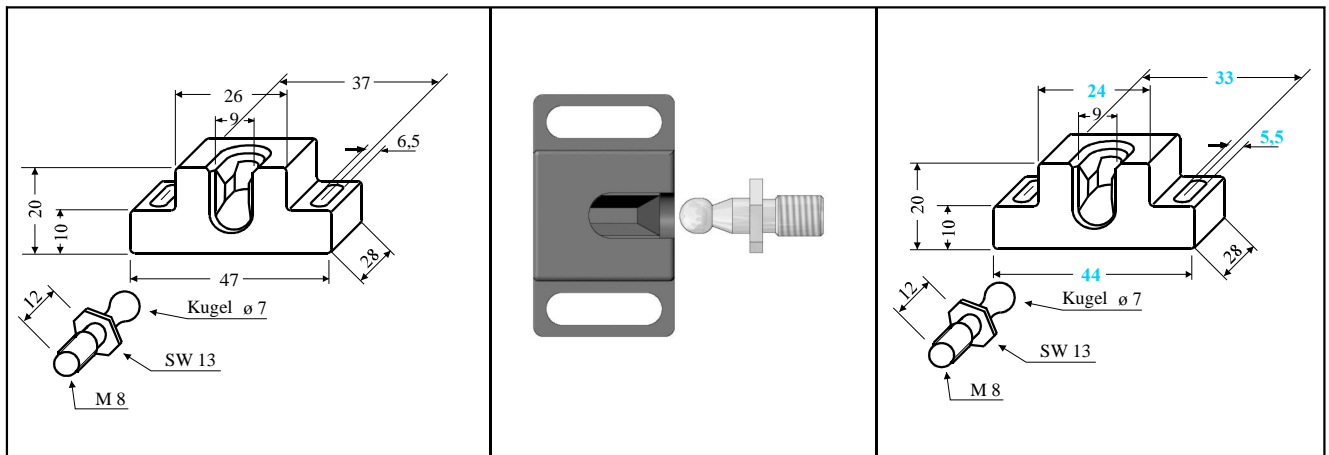


**Material** : PA / GF  
**Farbe** : schwarz  
**Magnete** : beidseitig 180°  
**Haltekraft** : Groß A= 20 N / B=10 N  
: Klein A= 5 N / B= 3 N  
**Flachkopfschr** M5x6 / M4x5

### Anwendung

Schnellverschluss für Schiebe u. Schwenktürentüren, durch Langlochbohrungen anpaßbar, incl. Halteschraube verzinkt.

## Kugelschnäpper



Magnetverschluss **KSK-PA**

Magnetverschluss **KSK-PA-I**

**Material** : PA/ GF  
**Farbe** : schwarz  
**Haltekraft** : KSK-PA 40 N  
: KSK-PA-I 75 N

### Anwendung

Schnapp-Schnellverschluss für Schiebe u. Schwenktürentüren, durch Langlochbohrungen anpaßbar, incl. Kugelkopf - Halteschraube M 8x12 verzinkt.

Bestell Nr.	Artikel	Bestelleinheiten
MVS-8	Magnetverschluss groß	1 Stück
MVS-5	Magnetverschluss klein	1 Stück
KSK-PA	Kugelschnäpper 47x28, Befestigungsschraube M6	1 Stück
KSK-PA-I	Kugelschnäpper 44x28, Befestigungsschraube M5	1 Stück