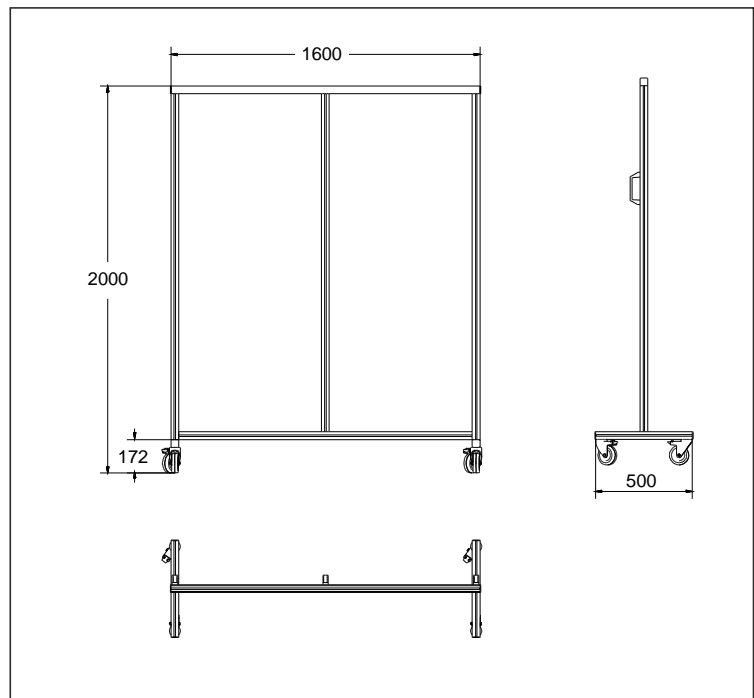




Corona - Schutzfeld



Technische Daten

Rahmenprofil : 40x40leicht
 Flächenelement : Makrolon 4 mm, klar.
 Raddurchmesser : 100 mm

Anwendung

Schutzfeld zum abschirmen des direkten Kontaktes.
 Für sensible Bereiche bei denen zwischen Personen eine Sicherheits -
 Distanz eingehalten werden muß, um die Übertragung einer Infizierung
 zu minimieren.
 Die Schutzfelder sind in allen Varianten erhältlich, wir fertigen auch
 spezielle Schutzfelder Varianten nach Kundenwunsch.

Bestell Nr.	Artikel	Einheit
C-SFG-1	Corona Schutzfeld, fahrbar, Maße B=1600 x H=2000 mm	1 Stück