

Anwendung

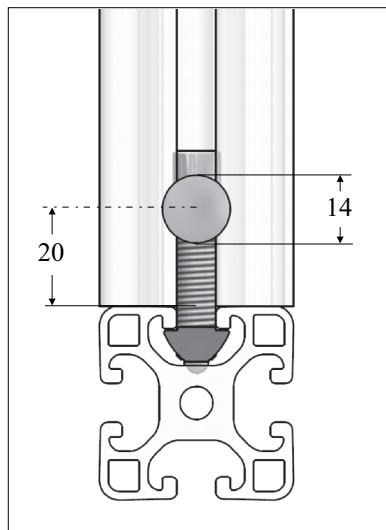
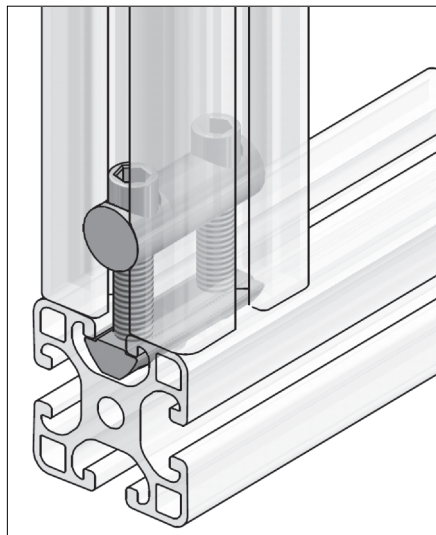
Zum verbinden von Profilen im Winkel 90°.

Vorgehensweise

Zur Herstellung äußerst massiver 90° Verbindungen, besonders geeignet zur Aufnahme hoher dynamischer Kräfte.

Vorteile: einfache Handhabung, Geringer Bearbeitungsaufwand, kein Herausrutschen des Verbinders beim verschieben, da der Verbinder über die Schraubenköpfe im Profil verankert ist. Selbstzentrierend, Verdrehgesichert, alle Kraftübertragenden Elemente aus hochwertiger Stahl.

Profil- Verbinder PV 90° Edelstahl (rostfrei)



Technische Daten

Schrauben : Edelstahl V4A
 Querstück : Edelstahl V2A
 Nutenstein : Edelstahl V2A
 (Schrauben inbus SW 6)

Bohrdurchmesser : 14 mm
 Bohrabstand : 20 mm

Anwendung

Bei Verbindungen mit hohem Rostschutz.

Zur Herstellung äußerst massiver 90° Verbindungen, besonders geeignet zur Aufnahme hoher dynamischer Kräfte.

Vorteile: einfache Handhabung, geringer Bearbeitungsaufwand, kein Herausrutschen des Verbinders beim verschieben, da der Verbinder über die Schraubenköpfe im Profil verankert ist

Selbstzentrierend, Verdrehgesichert, alle Kraftübertragenden Elemente aus hochwertigem Stahl.

Bestell Nr.

PV4D8-E
PV8D8-E
PV-E8-E
PV-E8-16-E

Artikel

Profilverbinder (**Edelstahl**) Länge 40 mm M8, für Raster 40 mm
 Profilverbinder (**Edelstahl**) Länge 80 mm M8, für Raster 80 mm
 Profilverbinder (**Edelstahl**) einseitig, für beliebige Raster
 Profilverbinder (**Edelstahl**) einseitig, für Profil 16 x 40 / 16 x 80

Bestelleinheiten

1 / 100 Stück
 1 / 100 Stück
 1 / 100 Stück
 1 / 100 Stück