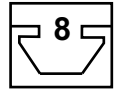
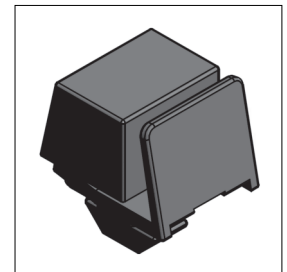
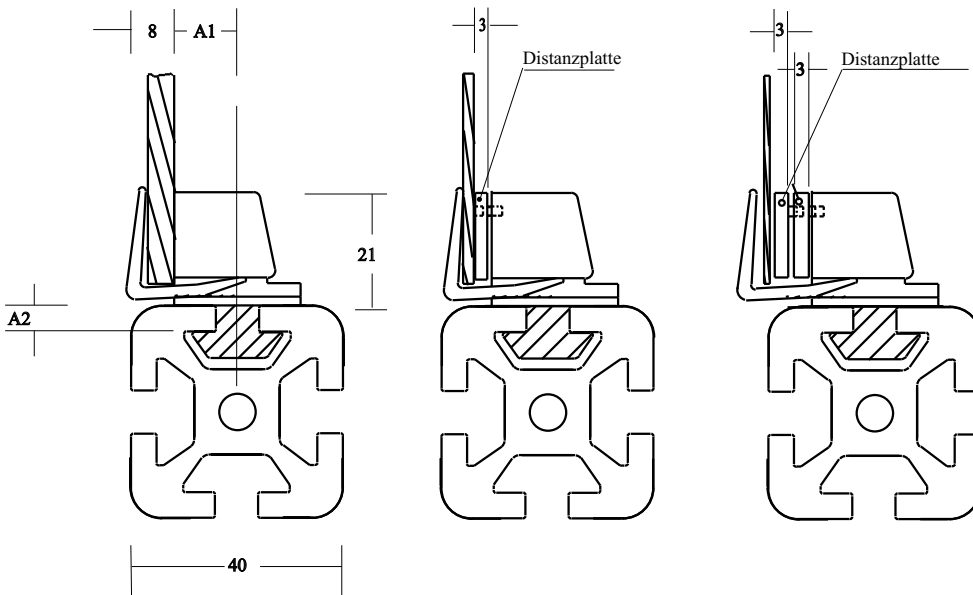


Klemmblock



Anwendungsbeispiele mit Distanzplatten.



Technische Daten

Material: PA-GF

Anwendung

Zum Befestigen verschiedener Flächenelemente, Distanzplatten ermöglichen variable Abstände zur Profilkante.

Befestigung:

Profilsseitig mit Kunststoffhammer, durch 90° Drehung selbstklemmend.

Flächenelemente durch Befestigungsklip, max. Spanndicke 10 mm.

Bestell Nr.	Artikel	Bestelleinheiten
KLBL 8	Klemmblock Nut 8mm, A1= 8 mm	1 / 100 Stück
KLBL 12	Klemmblock Nut 8mm, A1= 12 mm	1 / 100 Stück
KLBL 83-7	Klemmblock Nut 8mm, A1= 7 mm	1 / 100 Stück
KLBL 83-4	Klemmblock Nut 8mm, A1= 4 mm	1 / 100 Stück
DZPL 2	Distanzplatte Dicke 2 mm	1 / 100 Stück
DZPL 3	Distanzplatte Dicke 3 mm	1 / 100 Stück
DZPL 5	Distanzplatte Dicke 5 mm	1 / 100 Stück